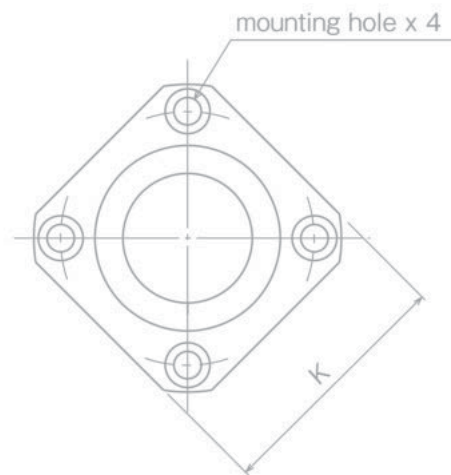
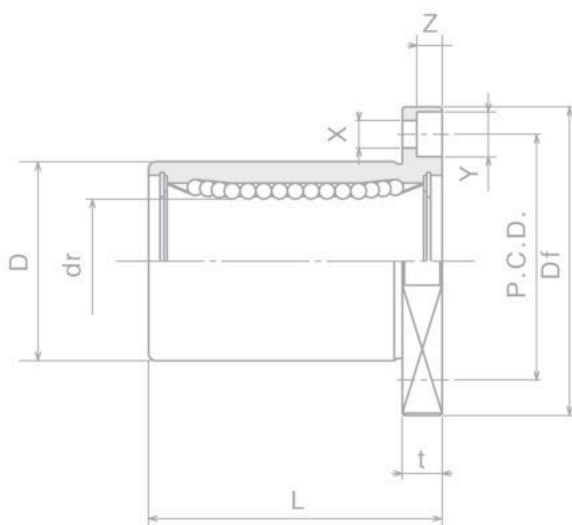
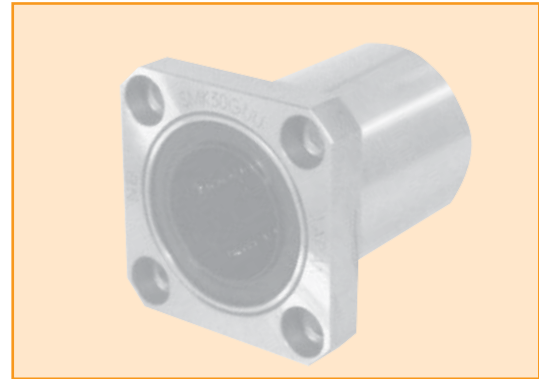


DOUILLE À BILLES SIMPLE À COLLERETTE



Référence	Nb de circuits	Dimensions mm							Capacité		Poids g.
		dr	D	L	K	P.C.D.	t	X x Y x Z	Dyn. C	Stat. C0	
									Kg/50 Km	Kg	
SMK 6 GUU	4	6	12	19	22	20	5	3,5 x 6 x 3,1	20.6	26.5	18
SMK 8 GUU	4	8	15	24	25	24	5	3,5 x 6 3,1	27.4	39.2	29
SMK 10 GUU	4	10	19	29	30	29	6	4,5 x 7,5 x 4,1	37.2	54.9	52
SMK 12 GUU	4	12	21	30	32	32	6	4,5 x 7,5 x 4,1	51	78.4	57
SMK 13 GUU	4	13	23	32	34	33	6	4,5 x 7,5 x 4,1	51	78.4	72
SMK 16 GUU	4	16	28	37	37	38	6	4,5 x 7,5 x 4,1	77.4	118	104
SMK 20 GUU	5	20	32	42	42	43	8	5,5 x 9 x 5,1	88.2	137	145
SMK 25 GUU	6	25	40	59	50	51	8	5,5 x 9 x 5,1	98	157	300
SMK 30 GUU	6	30	45	64	58	60	10	6,6 x 11 x 6,1	157	274	375
SMK 35 GUU	6	35	52	70	64	67	10	6,6 x 11 x 6,1	167	314	560
SMK 40 GUU	6	40	60	80	75	78	13	9 x 14 x 8,1	216	402	880
SMK 50 GUU	6	50	80	100	92	98	13	9 x 14 x 8,1	382	794	2000
SMK 60 GUU	6	60	90	110	106	112	18	11 x 17 x 11,1	470	1000	2560
SMK 80 UU	6	80	120	140	136	142	18	11 x 17 x 11,1	735	1600	5300
SMK 100 UU	6	100	150	175	170	175	20	14 x 20 x 13,1	1410	3480	9900

Douille à billes en acier inoxydable. (Charge coef 0,8) : Réf.: SSK . . . GUU

Monorail

Douille à billes
anti-rotation

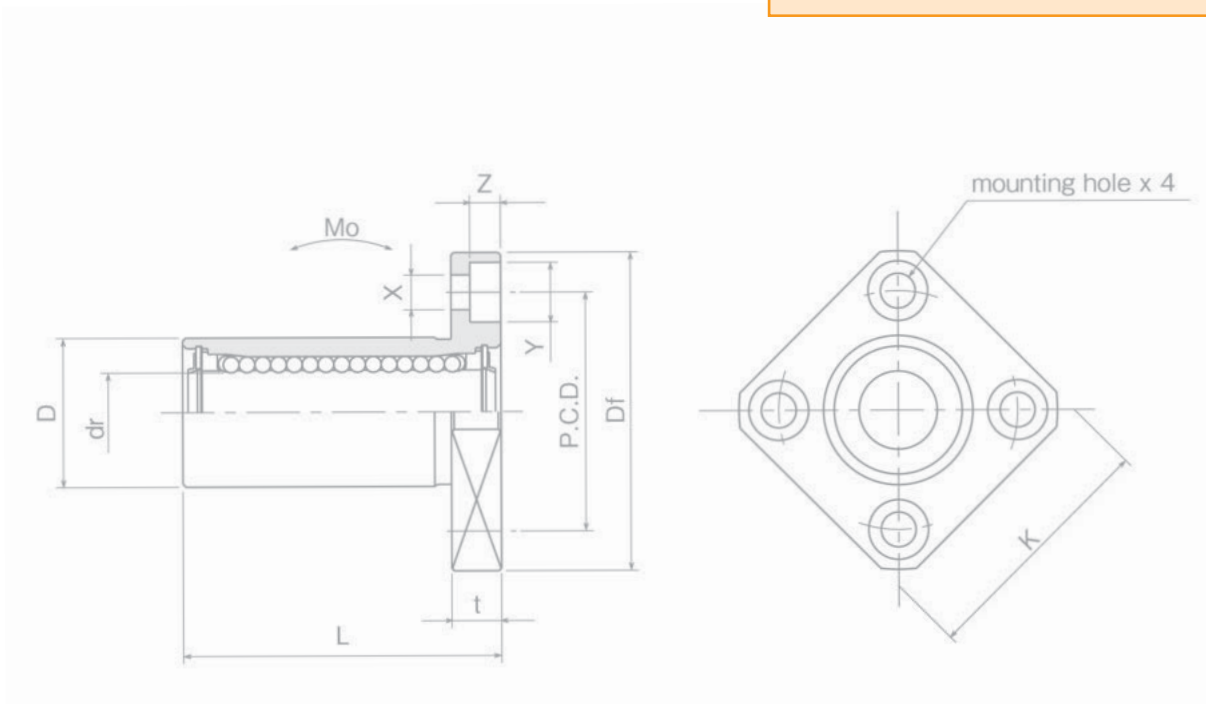
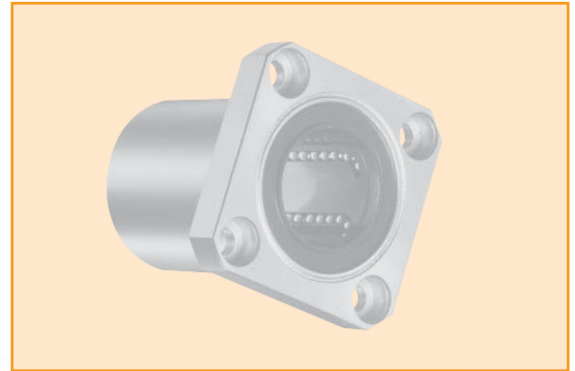
Douille à billes

Tables et modules

Guide
à galet

Systèmes
vis-écrou à billes

DOUILLE A BILLES SÉRIE SMK-G-L



Référence	Dimensions en mm								Concentricité Perpendicularité μm	Capacité		Moment statique Mo Nm	Poids g
	dr	D	L	Df	K	t	P.C.D	X x Y x Z		dyn. C Kg/50 km	stat. Co Kg		
SMK 6-L-	6	12	26	28	22	5	20	3.5 x 6 x 3.1	15	26.2	47.6	1.15	20
SMK 8-L-	8	15	32	32	25	5	24	3.5 x 6 x 3.1		35.2	61.5	1.94	32
SMK 10-L-	10	19	39	40	30	6	29	4.5 x 7.5 x 4.1		49.3	100.5	3.98	59
SMK 12-L-	12	21	41	42	32	6	32	4.5 x 7.5 x 4.1		63.7	143	6.26	67
SMK 13-L-	13	23	45	43	34	6	33	4.5 x 7.5 x 4.1		68.2	156	7.68	88
SMK 16-L-	16	28	53	48	37	6	38	4.5 x 7.5 x 4.1		103.9	235	13.2	125
SMK 20-L-	20	32	59	54	42	8	43	5.5 x 9 x 5.1	20	116	274	17.9	170
SMK 25-L-	25	40	83	62	50	8	51	5.5 x 9 x 5.1		130	296	27.2	380
SMK 30-L-	30	45	90	74	58	10	60	6.6 x 11 x 6.1		216	588	61.3	460

UU = Douille à billes avec joints d'étanchéité intégrés
G = Cage de recirculation en résine synthétique